

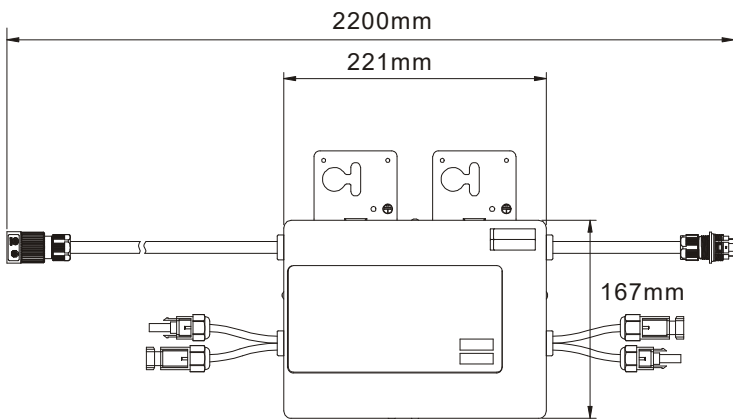


YC500A

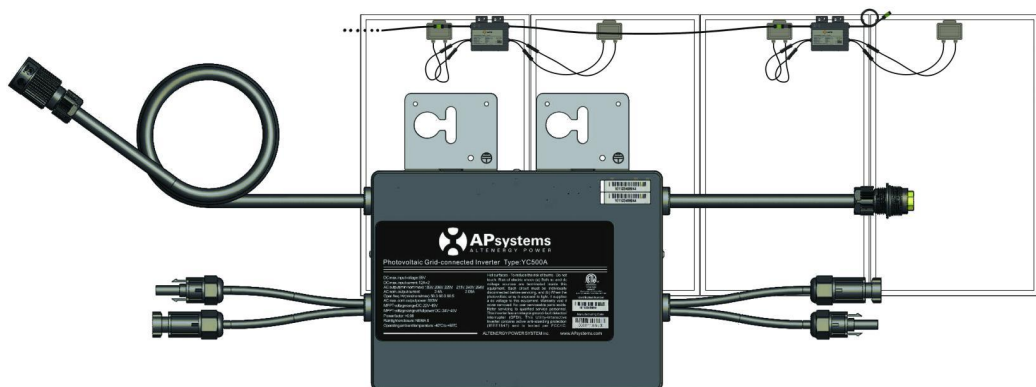
微型逆变器

- 一台微逆可连接两块太阳能组件
- 独立的MPPT模块
- 最大输出功率可达500W

尺寸



昱能主打产品 YC500A 带有智能联网和监控系统的并网型逆变器。高效率、高可靠性的 YC500A 具有两个独立的 MPPT，最大交流输出功率可达 500W。微型逆变器加上安装方便，真正做到为住宅和商业客户节约了成本。



昱能YC500A-CN单相微型逆变器参数表

| 区域 | 中国 |
|----------------|--|
| 型号 | YC500A-CN |
| 直流输入 | |
| 最大功率点跟踪范围 | 22V-45V |
| 工作电压范围 | 16V-52V |
| 最大直流输入电压 | 55V |
| 启动电压 | 20V |
| 最大直流输入电流 | 12A×2 |
| 交流输出 | |
| 最大交流输出功率 | 500W |
| 额定交流电压 | 220V |
| 额定交流电流 | 2.27A |
| 默认交流电压范围 | 187V-270V* |
| 扩展交流电压范围 | 149V-278V |
| 额定交流频率 | 50Hz |
| 默认交流频率范围 | 47.5Hz-50.5Hz* |
| 扩展交流频率范围 | 45.1Hz -54.9Hz |
| 输出功率因数 | >0.99 |
| 输出电流总谐波畸变率 THD | <3% |
| 支路最大微逆变器连接数 | 7 台* |
| 效率 | |
| 最高转换效率 | 95.5% |
| MPPT 跟踪效率 | 99.5% |
| 夜间损耗 | 120mW |
| 机械数据 | |
| 工作环境温度 | -40°C 至 +65°C |
| 存储环境温度 | -40°C 至 +85°C |
| 尺寸 (长×宽×高) | 221mm × 167mm × 29mm |
| 重量 | 2.5kg |
| 交流线缆最大电流 | 16A |
| 防护等级 | IP65 |
| 冷却 | 自然 |
| 其他特征 | |
| 通讯方式 | 电力线载波 |
| 监控 | APsystems EMA 软件提供系统监控功能 |
| 隔离特性 | 高频变压器隔离 |
| 电磁兼容 | CNCA/CTS0004:2009A, NBT32004-2013 |
| 并网接口 | CNCA/CTS0004:2009A, NBT32004-2013 |
| 安全规范 | IEC62109-1:2010,CNCA/CTS0004:2009A,NBT32004-2013 |
| 金太阳认证 | CNCA/CTS0004:2009A |

* 可根据当地电网法规进行调节.

© 版权所有

规格如有更改, 恕不另行通知 请在 www.APsystems.com 下载最新版本