

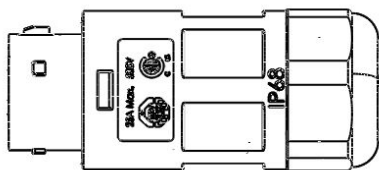
五芯 25A AC 连接器现场接线安装说明书

中国版

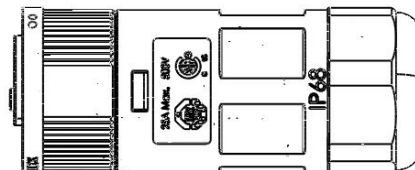
使用工具：十字螺丝刀、剥线钳、呆扳手或活动扳手

步骤 1. 确认所用的连接器为： 2300711032 AC 连接器(EN,五芯,25A,公)或 2300812032 AC 连接器(EN,五芯,25A,母)

AC 连接器(EN,五芯,25A,公)



AC 连接器(EN,五芯,25A,母)

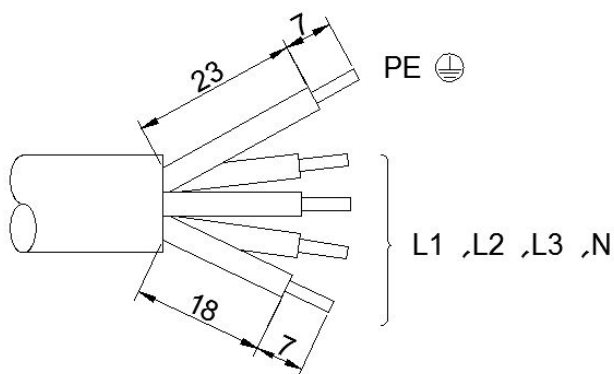


步骤 2. 电缆剥线

适用线规：5x2.5mm²~4mm² (14AWG~12AWG) 或 4x2.5mm²~4mm² (14AWG~12AWG)

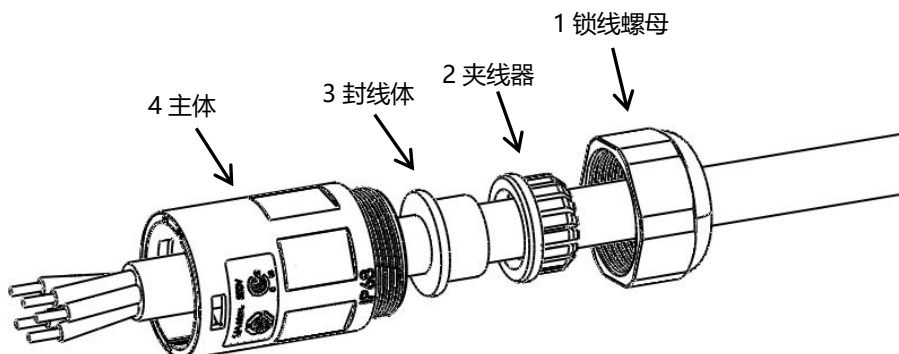
适用电缆外径：10mm~13mm。

剥线尺寸（单位：mm）：地线应比火线和零线长



步骤 3. 连接器安装

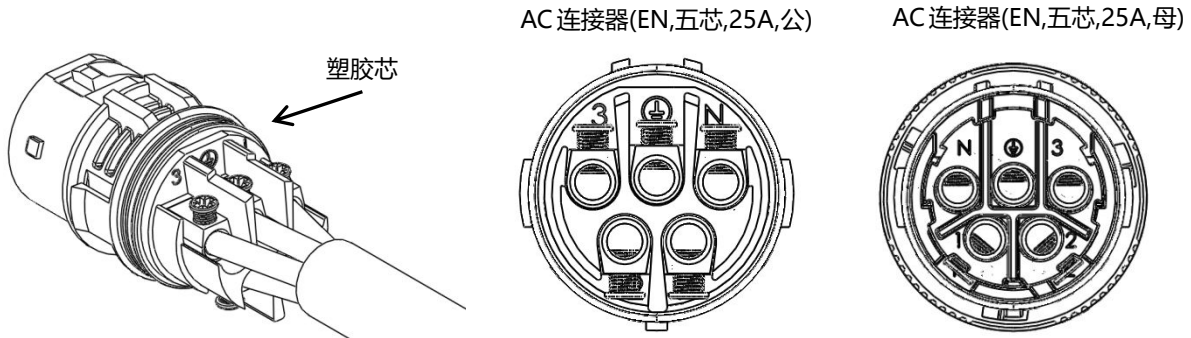
- a. 连接器部件按照 1→2→3→4 的顺序套在上电缆



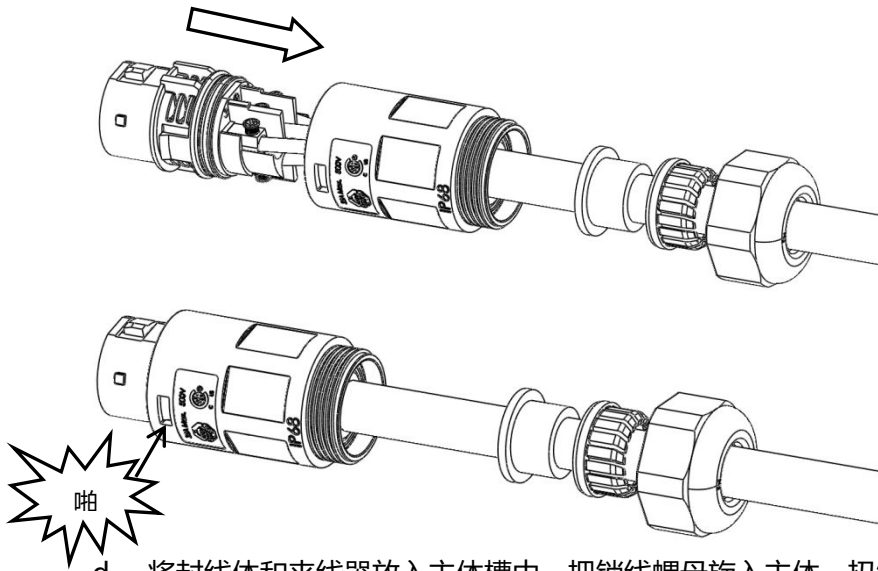
APsystems

Rm. B403, No.188 Zhangyang Road, Pudong, Shanghai 200120, P.R.C
021-33928205 | APsystems.com

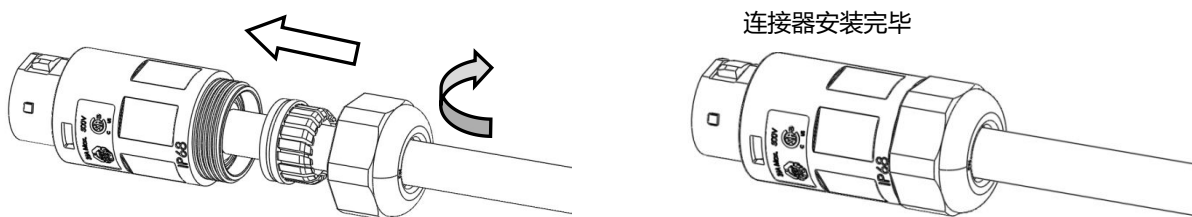
- b. 压接导线：连接器塑胶芯内侧有相应印字，请按照印字接线（如果是四芯电缆可以空一个），并拧紧螺丝，拧螺丝扭矩 $0.8 \pm 0.1 N \cdot m$



- c. 将塑胶芯装入主体，听到“啪”的声响



- d. 将封线体和夹线器放入主体槽中，把锁线螺母旋入主体，扭矩 $4.0 \pm 0.5 N \cdot m$



- e. 母端安装方式与公端相同。