

## 昱能科技 YC500/YC600 防逆流系统方案介绍

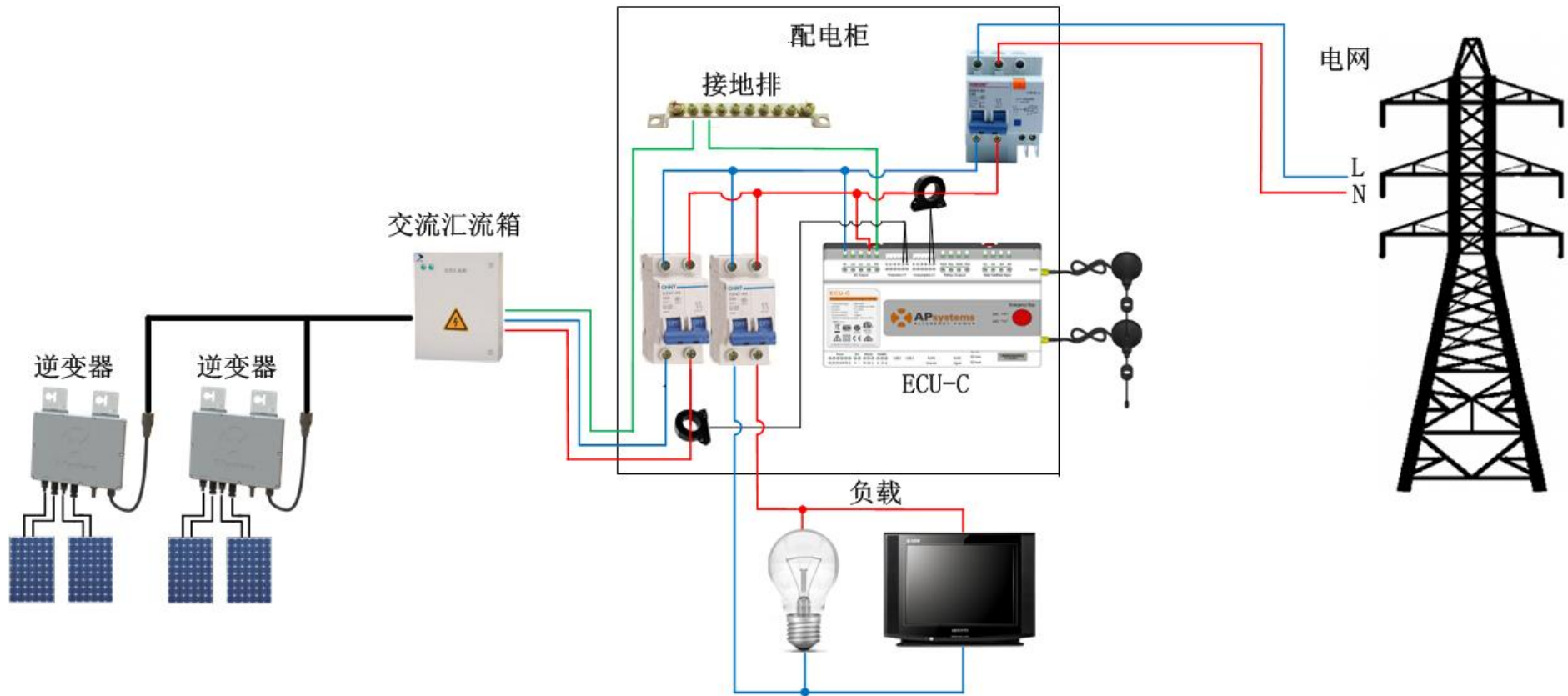


图 1

昱能科技 YC500/YC600 防逆流系统方案示意图见上图 1。通过在光伏发电系统发电端和电网端安装的电流互感器，ECU-C 能检测到发电端和电网端的功率和电量，并根据电网端的电流互感器采集的电流的方向来判断是否产生逆流。ECU-C 会在产生逆流或逆功率大于设定功率值的瞬间远程关闭系统内的全部逆变器，避免逆流的产生，然后根据功率计算，在保证不产生逆流或逆功率不大于设定功率值的情况下，尽可能多的开启逆变器，从而保证最大的发电量。

**APsystems**

Rm. B403, No.188 Zhangyang Road, Pudong, Shanghai 200120, P.R.C  
 021-33928205 | APsystems.com

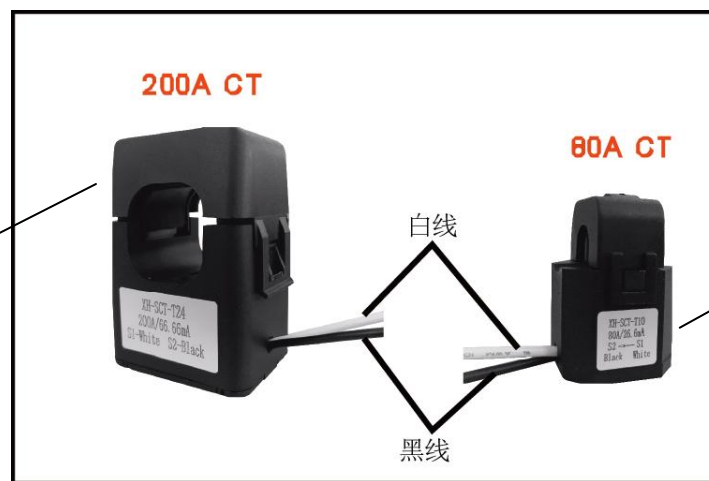
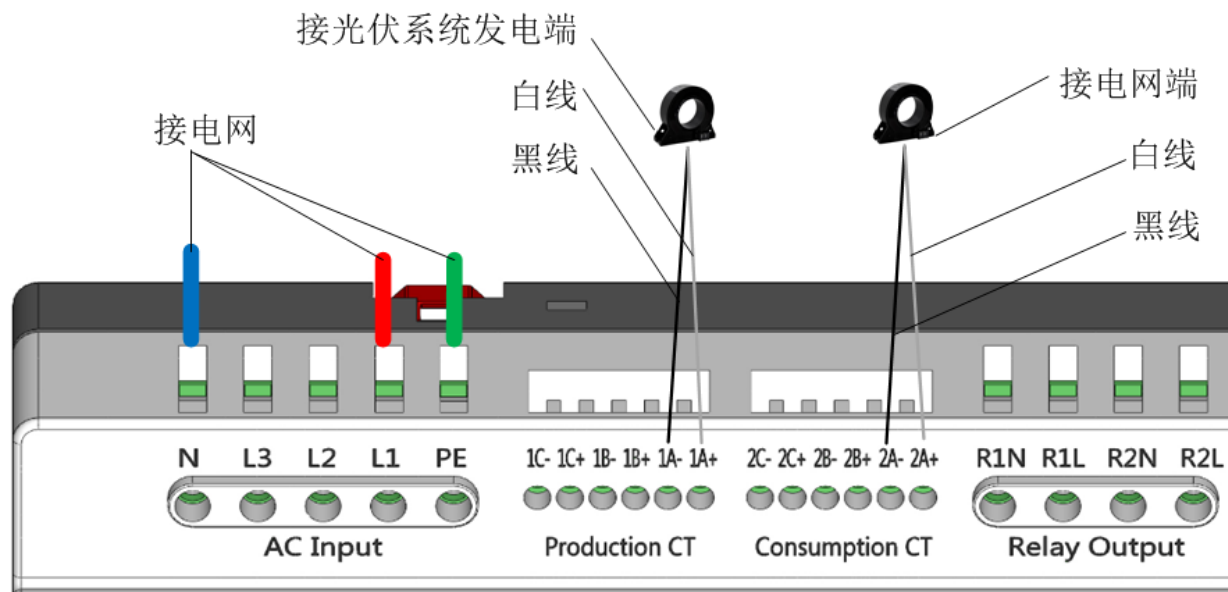


图 2

ECU-C 对电流互感器的接线以及线圈的嵌入方向有要求，详细请参见图 2，其中 ECU-C 交流输入端的 L1、N 和 PE 均应接入电网。Production CT 处接于 1A+和 1A-的电流互感器接于光伏发电系统发电端，Consumption CT 处接于 2A+和 2A-的电流互感器接于电网端。



图 3

防逆流功能可以在如图 3 所示的 ECU-C 的本地页面开启或关闭。另外还可以设定一个允许最大逆流功率，只有当发生逆流且逆流的功率大于所设定的允许最大逆流功率时，防逆流功能才起作用。