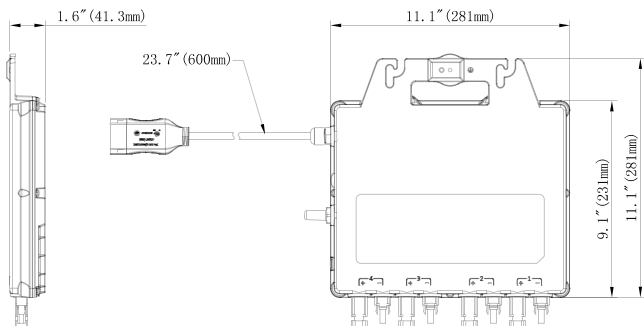


引领微型逆变器行业技术

QS1

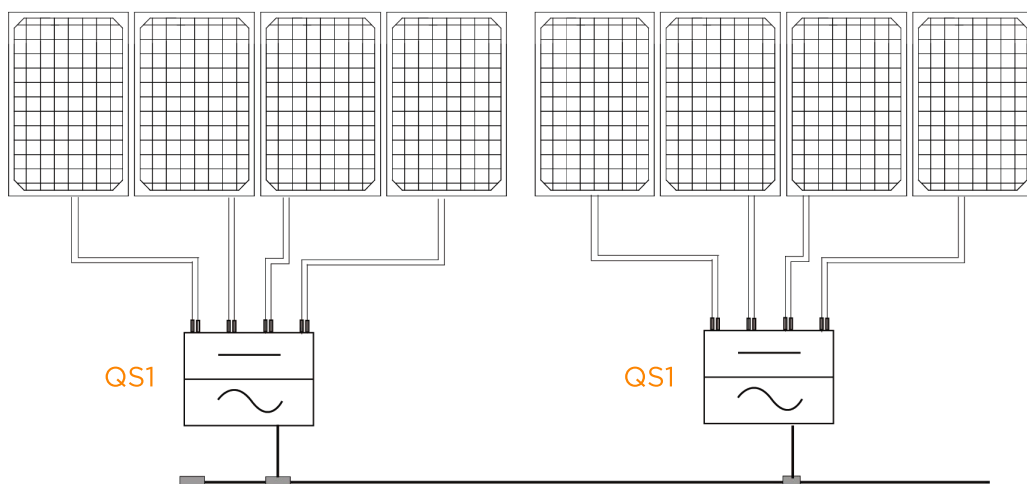
- 一台微逆可连接4块太阳能组件
- 4路输入独立MPPT功能
- 最大输出功率可达1500W
- 大幅降低安装成本

尺寸



昱能主打产品 QS1 是带有智能联网和监控系统的并网型逆变器。高效率、高可靠性的 QS1 具有 4 路独立的 MPPT 输入,最大输出功率可达 1500W。微型逆变器加上安装方便,真正做到为住宅和商业客户节约了成本。

接线示意图



QS1 微型逆变器参数表

区域	中国
直流输入	
推荐组件功率范围	250Wp-525Wp+
MPPT 电压范围	22V-48V
工作电压范围	16V-55V
最大直流输入电压	60V
启动电压	20V
最大直流输入电流	12A x 4
交流输出	
额定输出功率	1200W
最大输出功率	1250W
额定交流电压/默认输出电压范围	220V/ 187V-270V*
扩展输出电压范围	149V-278V
额定交流电流	5.45A
额定交流频率/默认输出频率范围	50Hz/ 47.5Hz-50.5Hz*
扩展输出频率范围	45.1Hz-54.9.5Hz
支路最大微逆变器连接数	3 台 (基于 25A 空开) **
输出电流总谐波畸变率 THD	<3%
效率	
最高转换效率	96.7%
MPPT 跟踪效率	99.5%
夜间损耗	30mW
机械数据	
工作环境温度	-40°C 至 +65°C
存储环境温度	-40°C 至 +85°C
尺寸 (长 x 宽 x 高)	281mm x 231mm x 41.3mm
重量	4.5kg
交流线缆规格	20A (2.5mm ²)
防护等级	IP67
冷却	自然冷却 (无风扇)
其他特征	
通讯方式	无线通讯
监控	APsystems EMA 软件提供系统监控功能
隔离特性	高频变压器隔离
认证标准	NB/T32004:2013

* 客户可现场通过 ECU 根据电网需要调节。

** 可根据当地电网法规进行调节。



规格如有更改, 恕不另行通知 请在 www.APsystems.com 下载最新版本

© 版权所有